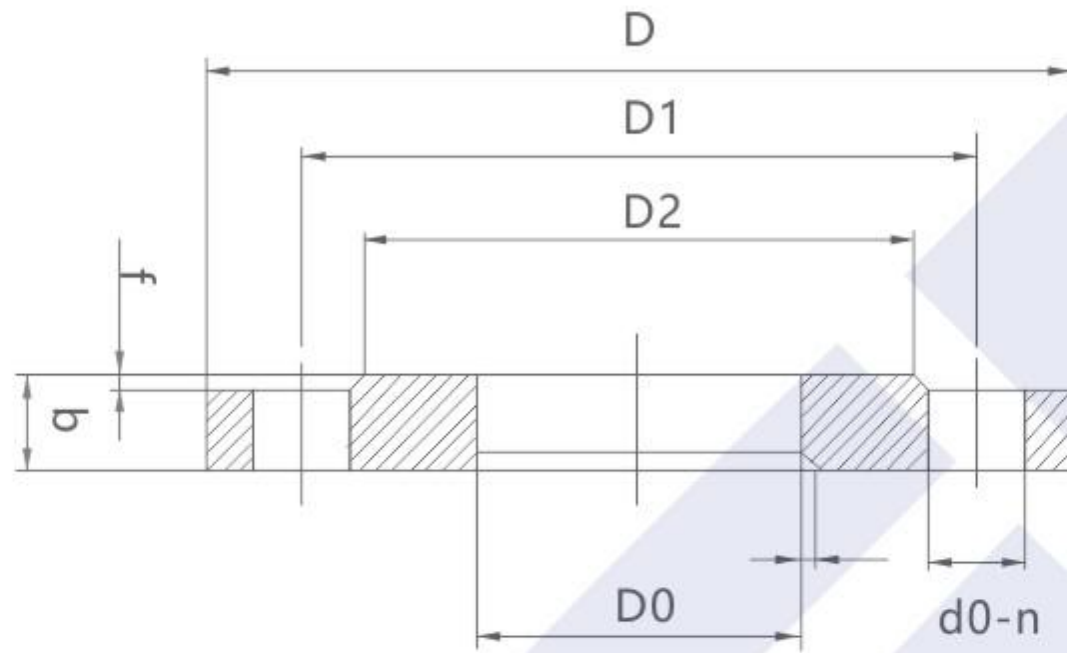


### 船用搭焊钢法兰(四进位) GB 2506-89

Marine lap welded steel flanges(quaternary)



(mm)

公称压力 PN Mpa	公称 口径 DN	管子外径DW		法兰				密封面		焊缝高 度与倒 角边宽 k	端距 h	螺栓螺纹及通孔			重量 kg	
		第一 系列	第二 系列	D	D1	D0	b	D2	f			Th.	d0	n(个)		
0.25、 0.6	10	17.2	17	75	50	18	12	35	2	3	4	M10	11	4	0.31	
	15	21.3	22	80	55	23		40								0.35
	20	26.9	27	90	65	28		50								0.53
	25	33.7	34	100	75	35	14	60	3	4	M12	14	4	1.08		
	32	42.4	42	120	90	43		70							1.19	
	40	48.3	48	130	100	49	16	80	4	5	M12	14	4	1.31		
	50	60.3	60	140	110	61		90							1.64	
	65	76.1	76	160	130	77.5		110							2.01	
	80	88.9	89	190	150	90.5	18	128	3	5	M16	18	8	3.71		
	100	114.3	114	210	170	116		148							3.90	
	125	139.7	140	240	200	142	20	178	4	6	M16	18	8	4.32		
	150	168.3	168	265	225	170		202							5.82	
	175	193.7	194	295	255	196	22	232	5	6	M20	22	16	6.31		
	200	219.1	219	320	280	221.5		258							6.85	
	225	-	245	345	305	248	24	282	4	7	M20	22	16	8.43		
	250	273		375	335	276.5		312							10.60	
	300	323.9	325	440	395	328.5	26	365	5	8	M24	26	20	12	15.47	
	350	355.6	377	490	445	360 381		415								20
400	406.4	426	540	495	410 430	28	465	6	9	M24	26	20	16	18.48		
450	457	480	595	550	462 485		520								23.03	
500	508	530	645	660	513 535	30	570	7	10	M27	30	20	20	24.05		
600	610	630	755	705	615 635		670								32.07	
700	711	-	860	810	由用户 提供	32	775	8	10	M27	30	24	24	-		
800	813	-	975	920			880								24	-
900	914	-	1075	1020		36	980	9	11	M27	30	28	28	-		
1000	1016	-	1175	1120			1080								28	-
1200	1220	-	1375	1320		44	1280	10	12	M27	30	32	32	-		
1400	1420	-	1575	1520			1480								32	-
1600	1620	-	1790	1730		55	1690	11	13	M27	30	36	36	-		
1800	1820	-	1990	1930			1890								36	-
2000	2020	-	2190	2130		66	2090	12	13	M27	30	44	44	-		
													48	48	-	

(mm)

公称压力 PN Mpa	公称 口径 DN	管子外径DW		法兰				密封面		焊缝高 度与倒 角边宽 k	端距 h	螺栓螺纹及通孔			重量 kg						
		第一 系列	第二 系列	D	D1	D0		b	D2			f	Th.	d0		n(个)					
0.6	600	610	630	755	705	615	635	38	670	5	8	9	M24	26	20	38.71					
	700	711	-	860	810	由用户 提供		42	775						24		-				
	800	813	-	975	920			46	880												
	900	914	-	1075	1020			50	980									M27	30	28	-
	1000	1016	-	1175	1120			56	1080												
	1200	1220	-	1405	1340			64	1295												
	1400	1420	-	1630	1560			76	1510									M33	36	36	-
	1600	1620	-	1830	1760			84	1710												
	1800	1820	-	2045	1970			94	1920									M36	39	44	-
1.0、 1.6	10	17.2	17	90	60			18	14	42	2	3	4	M12		14					
	15	21.3	22	95	65	23	47	0.59													
	20	26.9	27	105	75	28	58	0.84													
	25	33.7	34	115	85	35	68	1.09													
	32	42.4	42	140	100	43	78	1.81													
	40	48.3	48	150	110	49	88	2.05													
	50	60.3	60	165	125	61	102	2.42													
	65	76.1	76	185	145	77.5	122	2.96													
	80	88.9	89	200	160	90.5	133	3.21													
	100	114.3	114	220	180	116	158	4.01													
	125	139.7	140	250	210	142	184	4.90													
	1.0	150	168.3	168	285	240	170	22		212					3		5	6	M20	22	8
175		193.7	194	315	270	196	24	242	7.72												
200		219.1	219	340	295	221.5	26	268	8.53												
225		-	245	370	325	248	28	295	9.73												
250		273		395	350	276.5	30	320	10.94												
300		323.9	325	445	400	328.5	32	370	12.31												
350		355.6	377	505	460	360 381	34	430	19.02												
400		406.4	426	565	515	410 430	36	482	25.95												
450		457	480	615	565	462 485	38	532	31.01												
500		508	530	670	620	513 535	40	585	38.27												
600		610	630	780	725	615 635	48	685	59.36												
1.6		200	219.1	219	340	295	221.5	26	268	4	8	9	M24	26		16					
	225	-	245	370	325	248	27	295	10.76												
	250	273		405	355	276.5	29	320	13.21												
	300	323.9	325	460	410	328.5	32	370	17.40												
	350	355.6	377	520	470	360 381	36	430	27.91												
	400	406.4	426	580	525	410 430	40	482	35.92												
	450	457	480	640	585	462 485	46	532	48.33												
	500	508	530	715	650	513 535	52	585	69.15												
	600	610	630	840	770	615 635	60	685	105.35												